

Safety Light 安全门锁



SMART
SAFETY
立宏智能安全



专为您量身定制智能安全产品



400 881 6062

www.lhsafety.com.cn

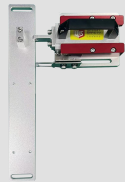

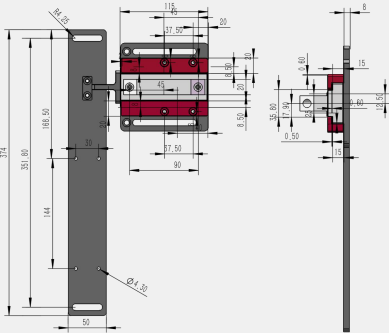
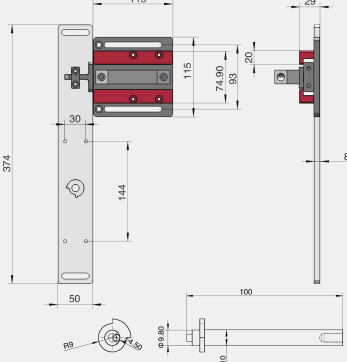







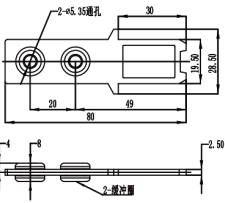
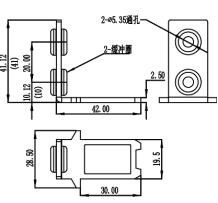
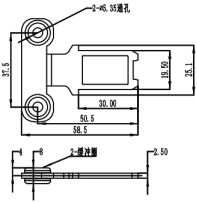
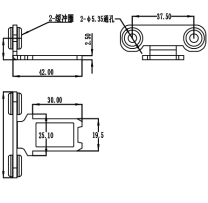
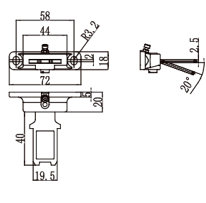
- 电磁锁定安全门锁开关
- 内置4组触点，可选上电解锁及断电解锁
- 锁定力为2000N
- 金属开关头部，可进行4个方向调整
- 四种插销可供选择

安全门开关选型表

开关型号	触点配置	导管开口/连接器	类型
D3SL-S	2NC/1NC+2NC/1NO	M20防水接头	上电解锁
D3SL-S-Y	2NC/1NC+2NC/1NO	M20防水接头	上电解锁+带应急解锁装置
说明	D3SL-S-Y, 背面带有紧急解锁装置, 装置为人员被误关入风险区域时紧急逃生使用, 请勿随意旋转。如果常时间使用开关功能可能会被破坏。		

安全门门选型表

产品名称	安全门门	安全门门
型号	BS03	BS08
类型	普通把手	带后置解锁把手
配置门锁	D3SL-S	D3SL-S-Y
图片		
产品尺寸图		

直插安装型 Z	长L安装型 ZL	宽型安装型 K	短L型安装型 KL	活动锁舌 H
				
				

触点容量

额定电压		30V	250V	
额定 电 流	AC	电阻性负载 (AC-12)	—	4A
		电感性负载 (AC-15)	—	2A
	DC	电阻性负载 (DC-12)	2A	0.8A
		电感性负载 (DC-13)	1A	0.4A

性能

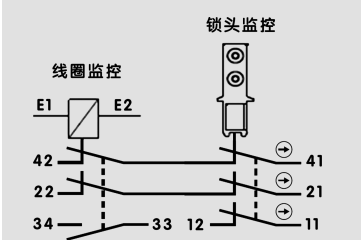
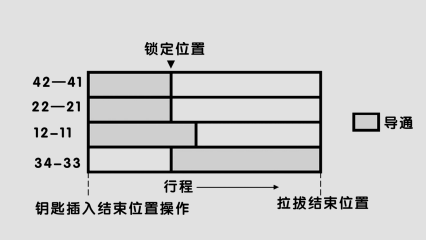
防护等级	IP67	
寿命*1	机械	不少于100万次
	电气	不少于10万次 (AC-12 250V 4A)
		不少于100万次 (24V AC/DC 100mA)
操作速度	0.5m/s	
操作频率	最大30次/min	
强制断开力*2	最小60N	
强制断开行程*2	最小10mm	
最小适用负载	24V DC 4mA	

污染程度（操作环境）		污染等级3	
触电容量		24V(DC13 4A)/230V (DC15 4A)	
有电磁线圈		额定电压：DC 24V；额定电流:0.31A；绝缘等级:B级	
境温度		-10-40°C	
安全等级	标准	EN ISO 13849-1	
	预期结构	单通道	适用于Cat.1/PLc
		双通道使用和故障排除机制	适用于Cat.3/PLd 有合适的逻辑单元
B _{10d} （不受负载影响）		11500000 次	
寿命		20年	

说明：
$$MTTF_D = \frac{B_{10D}}{0,1 \times n_{op}} \quad n_{op} = \frac{d_{op} \times h_{op} \times 3600 \text{ s/h}}{t_{cycle}}$$

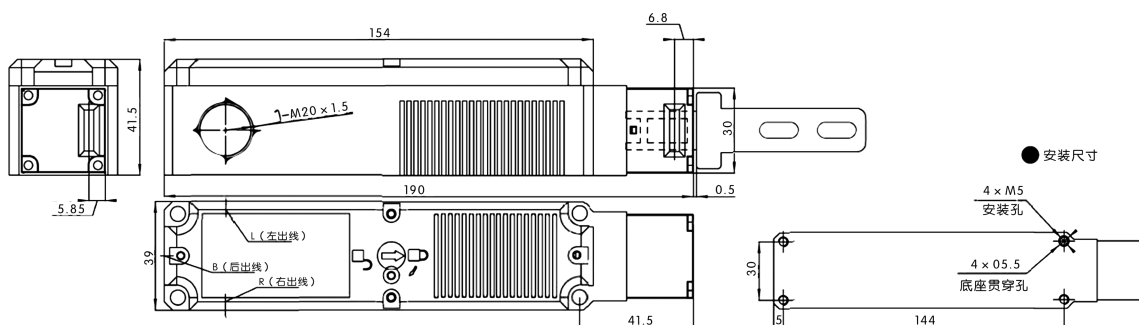
(根据应用参数 h_{op} 、 d_{op} 和 t_{cycle} 以及负载变化，技术参数可能有所不同。)
如果串联多个安全部件，依据EN ISO13849-1中规定的性能等级将会降低，因为在特定情况下，错误检查会受到限制。

型号和接点构成

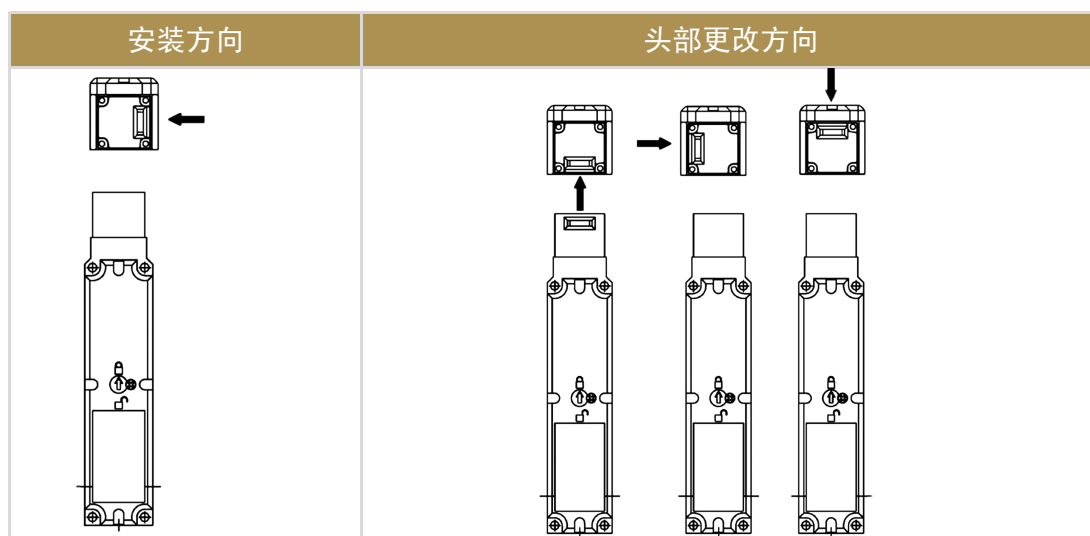
型号	接点构成 (门开闭检测开关+锁定监控开关)	接点形式	动作模式
D3SL-S	2NC/1NC+2NC/1 NO		

电磁线圈

额定电压	DC24V ^{+10%}
额定电流	0.4A
绝缘等级	B级

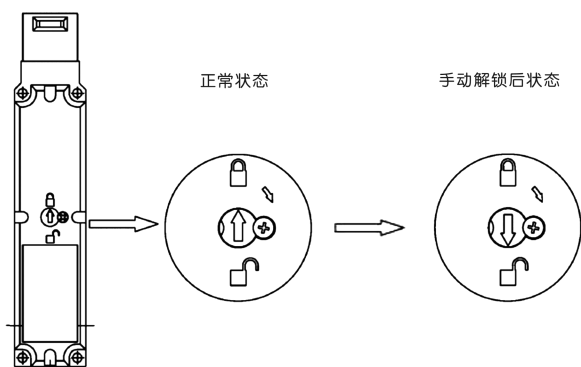


头部安装方向



安全门开关头部可以更改其安装方向，以适配更多的安装环境。壳体位置不变，仅改变头部方向即可。

辅助解锁说明



安全门开关在正常工作时，箭头指向“上锁”标志，防转螺钉必须处于紧固状态；在设备停电或出现故障等特殊情况下，若要打开防护门，应首先松开箭头旋钮旁边的螺钉；再使用工具将箭头旋钮指向“开锁”标志，此时安全门开关解锁，插销可拔出，防护门可打开。